

この度はベビールームをお買い上げいただき誠にありがとうございます。ご使用になる前に取扱説明書をよくお読みになり、正しい使用方法、注意事項などをご理解いただきますようお願い申し上げます。取扱説明書はお読みになった後いつでも取り出せるところに保管して下さい。

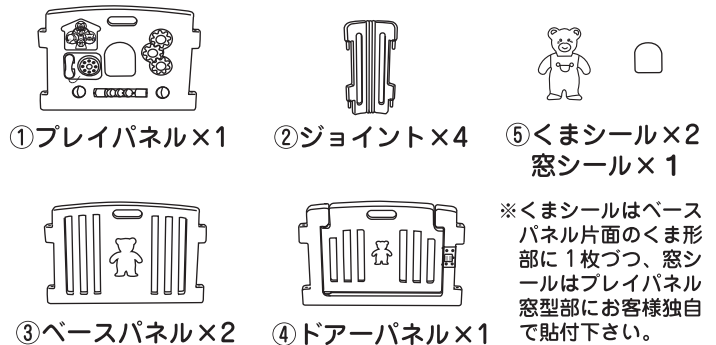
特長

- ドアに取付けてあるダブルロック装置によりお子様の安全を図ります。
- 別売りのパネルとジョイントを追加することにより、大きさが変わります。ジョイントは角度が変わります。

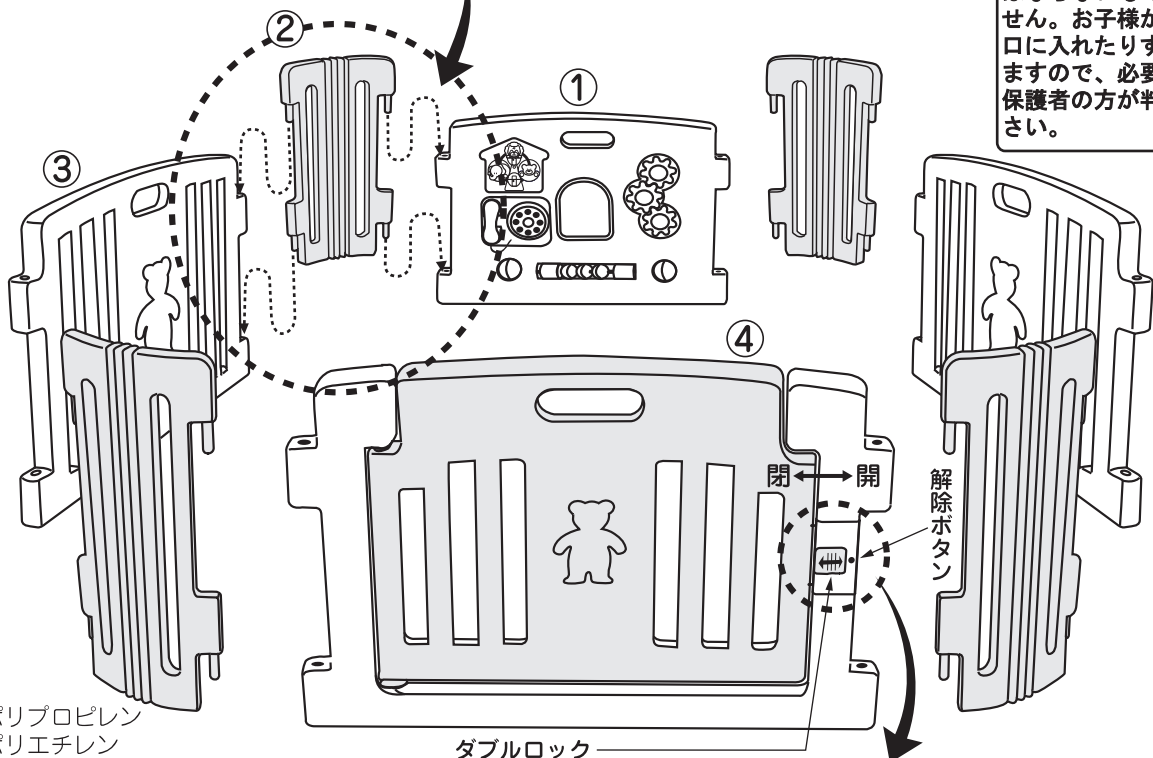
組立方

- 図のように、パネルのサイドの穴にジョイントのピンを刺して組み立てて下さい。

パーツ



シールは必ず貼付しなければならぬものではありません。お子様がはがして、口に入れたりする事がありますので、必要かどうかは保護者の方が判断して下さい。



【材質】

本体：ポリプロピレン
遊具：ポリエチレン

⚠ 使用上の注意



※この注意事項を守らなければ、傷害を負うかまたは物的損害が生じる危険性があります。必ずお守り下さい。

- ① 必ず保護者のもとで遊ばせてください。
- ② 平らで安定した場所に置いて下さい。
- ③ 組み立ての際に指などをはさまないように、ご注意ください。
- ④ 本体に乗ったり、もたれたりしないで下さい。
- ⑤ 組み立てた状態で本品を移動させる時は、プレイパネルがベースパネルの上部の長穴を持って移動させてください。ジョイントを持ち上げると外れることがあります。
- ⑥ 火気や暖房器具のそばに置いたり、熱湯をかけたりしないで下さい。本品が変形する場合があります。
- ⑦ お子様ベースパネルやドアパネルのすき間に足や手をつままないようご注意ください。ケガをする危険性があります。
- ⑧ 貼付したシールは剥がれ易くなっております。シールを剥がして、お子様が口に入れたりしないよう、お子様の行動には十分注意を払ってください。(シールは必ず貼る必要はありません。)
- ⑨ パネルジョイント穴に、ジョイントパネルの突起部を、必ず根元まで差し込んでください。

ドアの使い方 (ダブルロック装置)

- オープン：
解除ボタンを押しながら、ダブルロックを右方向へスライドして下さい。
- ロック：
ドアを元の位置に戻した後、左方向へスライドして下さい。

株式会社 ジェー・ティー・シー

〒599-8238

大阪府堺市中区土師町3-32-38

お客様相談室 TEL(072)276-6306

受付時間

9:00~12:00/13:00~17:00

(祝祭日以外の月~金)



JTC CO.,LTD.