



折りたたみ三輪車 ポータブルトライク

取扱説明書

大切なお子様のために正しくお使いください。

この度は当社製「折りたたみ三輪車 ポータブルトライク」をお買上げいただき、誠にありがとうございます。

この取扱説明書はご使用になる前に必ずお読みください。

安全上の注意事項をよくご理解の上、製品を正しくご使用ください。

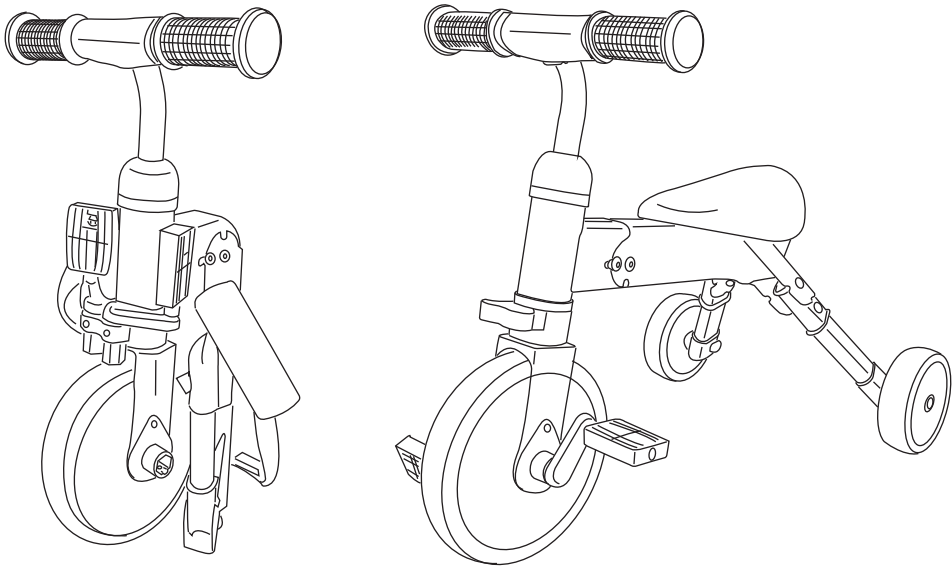
不適切な取扱いは事故につながります。

また、本書をいつでもご参照できるよう、大切に保管してください。

当製品は、育ち盛りのお子様の健全な発育の助成を願い、開発した幼児用三輪車です。十分な安全性・機能性を備えており、皆様方に必ずお喜びいただけるものと確信しております。

当社では、お子様のお健やかなご成長を願って、安全・安心・愛情設計を基本コンセプトに、きめ細かな心くばりによる製品造りに取り組んでおります。

お子様のお健やかなご成長をお祈りすると共に、当製品を末永くご愛用賜りますようお願い申し上げます。



安全にご使用いただくためのご注意

重大な障害・事故につながる恐れがありますので、必ず下記の注意事項をお守りください。

ご使用いただけるお子様

対象年齢：1.5歳～3歳頃まで（体重15kgまで） 適正身長：80～100cm

組み立て・折りたたみは必ず大人が行ってください



警告 守らなければ重大事故につながる恐れがあります。

1. お子様一人でのご使用になる場合は、必ず保護者の方が使用上の注意を指導し、保護者の管理下で使用してください。
2. お子様の足が地面とペダルに確実に着くことを確認してから使用してください。
3. サドルの上に立ち上がらないようにご注意ください。三輪車ごと転倒してケガをする危険性があります。
4. 三輪車は構造上、ハンドルを切った時やペダルを踏み込んだ時に転倒する危険性がありますのでご注意ください。
5. 坂道での使用は絶対に行わないでください。
6. 斜面や段差のある場所、転倒の恐れのある場所では使用しないでください。
7. 交通の頻繁な道路、車両交通の多い場所では使用しないでください。
8. 車輪の周囲やペダル、回転部分には手や足を入れしないでください。巻き込まれてケガをする危険性があります。
9. ペダルを手で操作しないでください。
10. お子様を裸足で三輪車に乗せないでください。
11. 二人乗りなどの危険な乗り方は行わないでください。
12. 業務用・団体用では使用しないでください。
13. 三輪車以外の目的で使用しないでください。
14. 折りたたみ三輪車の組み立てや折りたたみは必ず大人が行ってください。手や指を挟んだりしないよう十分ご注意ください。
15. 折りたたみ三輪車は通常の三輪車と比べて安定性が低くなりますのでご注意ください。
16. お子様を使用されている時には絶対に折りたたみ操作をしないでください。
17. 使用時には必ずロックがかかっていることをご確認ください。



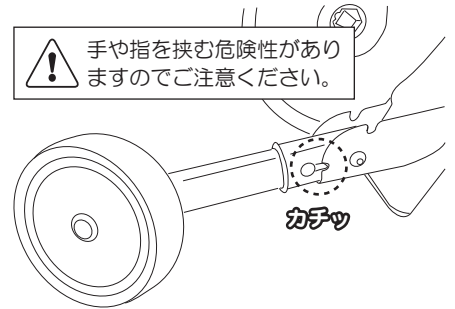
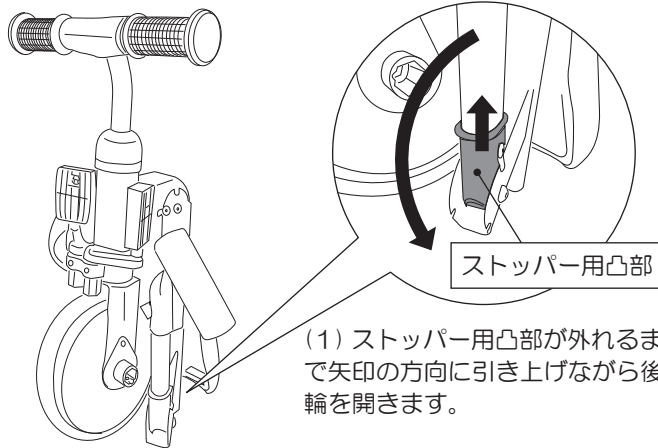
注意 守らなければ商品本体等が損傷する恐れがあります。

1. ご使用になる前に必ず各部にゆるみや破損がないかを点検してください。ゆるんでいる箇所や破損している箇所がある場合は使用しないでください。
2. 長時間の使用でネジ等がゆるむ場合がありますので、使用後は点検・お手入れをお願いします。
3. 砂場や水たまりでは使用しないでください。車輪の回転が悪くなる場合があります。
4. 雨ざらしの場所や直射日光の当たる場所で保管しないでください。
5. さび等の発生を防ぐために水に濡れた時は必ず水分をふき取ってください。
6. 火気のある場所や高温の場所に近づけないでください。
7. 三輪車のハンドルを持って振り回したりしないでください。
8. 三輪車を放り投げたりしないでください。
9. 本商品は折りたたみ構造等により、耐久性に劣る点がございます。業務用ではご使用にならないでください。

組み立て方

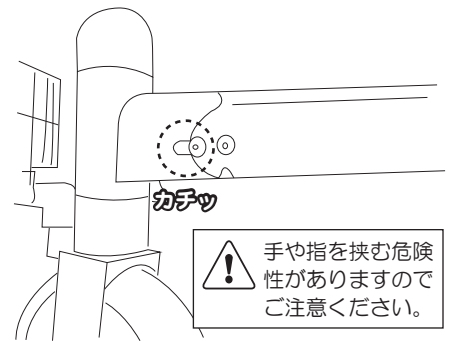
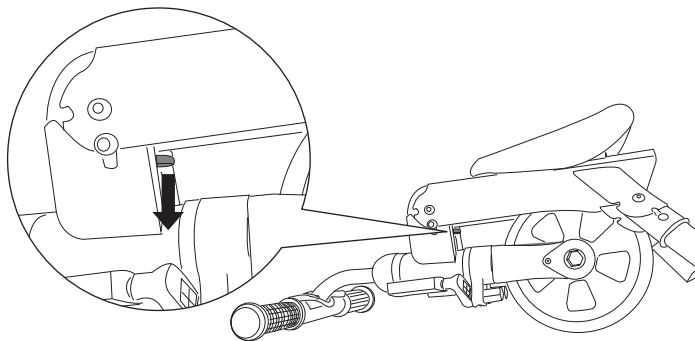
組み立て・折りたたみは必ず大人の方が行ってください。
折りたたむ場合は逆の手順になります。

1. 後輪を開く



(2) ストッパー用凸部が本体のキリ込み部分にカチッとハマり、ロックがかかったことを確認してください。もう片方の後輪も同様に開きます。

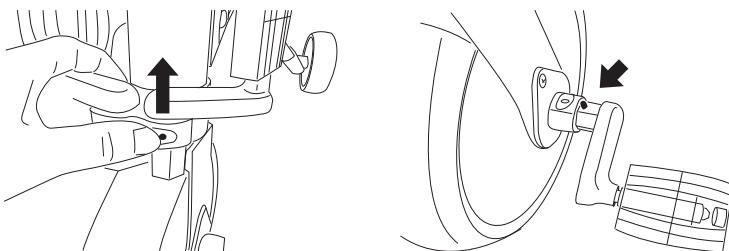
2. 本体フレームを開く



(2) 折りたたみ部分を固定するピンがキリ込み部分にカチッとハマり、ロックがかかったことを確認してください。

3. ペダルの取り付け

ペダルを取り付けずに足付き三輪車としてもご使用いただけます。



※戻す際は向きにご確認ください

各部の名称

