

JTC

RIDE ON CAR

取扱説明書

この説明書は、永くご使用いただくために読んだ後は、大切に保管してください

この度は当社製乗用玩具「RIDE ON CAR」をお買上げいただきまことにありがとうございます。
この製品は育ち盛りのお子様の健全な発育の助成を願って開発した幼児用玩具です。
当社では「安全・安心・愛情設計」をモットーに、きめ細かな心くばりをして製品づくりに取り組んでいますが、何かお気付きの点があればお知らせください。
「RIDE ON CAR」を永くご愛用賜りますようお願い申し上げます。



注意 (この注意事項を守らなければ、障害を負うか又は物的障害が生じる可能性があります)

1 安全にご使用していただくための注意事項

思わぬ事故のもとになりますので、下記の点に注意してご使用ください。

乗用玩具をご使用いただく前に、お子様のかかところが床面に十分着いていることをご確認ください。

本製品は 1.5 歳～4 歳（身長 80～100cm）までの幼児が使用する玩具です。
お子様のために下記の注意事項を必ずお守りいただき、正しくご使用ください。



みずこぬらさない



ひにちかづけない



おとなといっしょ

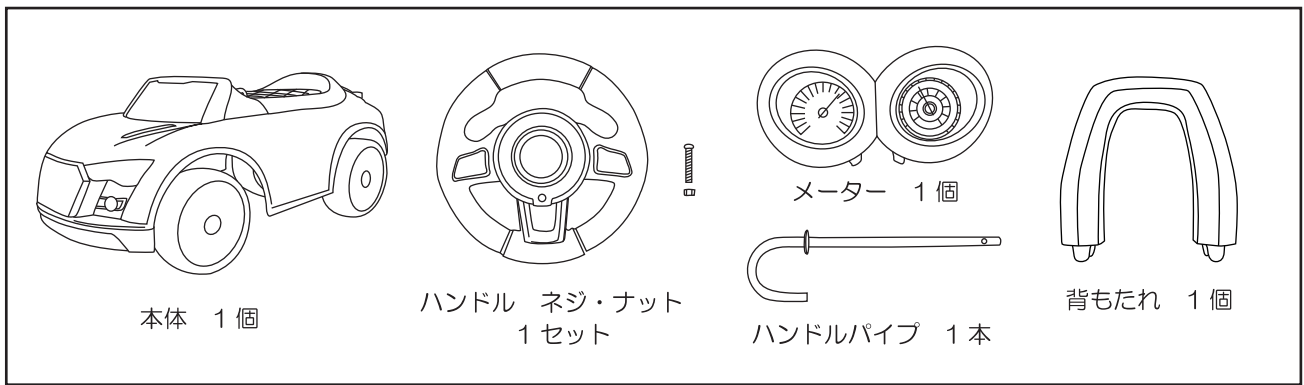
1. 初めて乗るお子様には、保護者の方が使用上の注意事項を教えてあげてください。
2. お子様を決して一人にしないで、保護者が必ず見守ってあげてください。
3. 足が地面に着くことを確認してから、使用してください。お子様がシートに座ったとき、両足のかかところが床面に十分着かない状態で使用しますと、転倒する危険がありますので、ご使用前に必ず確認してください。
4. 交通量の多い道路や坂道では決して遊ばさないでください。
5. 二人乗りなど危ない乗り方は絶対にさせないでください。
6. 車輪の周りに手や足を入れさせないでください。
7. 座席等を開閉する際に手指や衣類を挟まないようご注意ください。
8. 手入れ及び点検は時々行って下さい。
9. 使用する前に破損箇所がないか確認してください。破損、故障等したままで使用しないでください。
10. 火気には近づけないでください。
11. 足けり式の乗用玩具以外の目的に使用しないでください。
12. 体重 18kg 以上のお子様は使用しないでください。
13. ハンドルを持っての持ち運びはおやめください。ハンドル破損の原因となります。
14. 商品破損の原因・ケガの誘発につながりますので、ぶつけたり、倒したり、叩いたり、振り回したり、飛び乗る等乱暴な遊び方や扱い方をしないでください。
15. お子様を座席に乗せて押ししたり、引いたりしないでください。
16. フローリングや畳・じゅうたんを傷つける場合がありますので、ご理解の上ご使用ください。
17. 階段・縁側などの転落の恐れのある場所、傾斜のある場所、火気や熱湯のある場所などでは絶対に使用しないでください

乾電池について

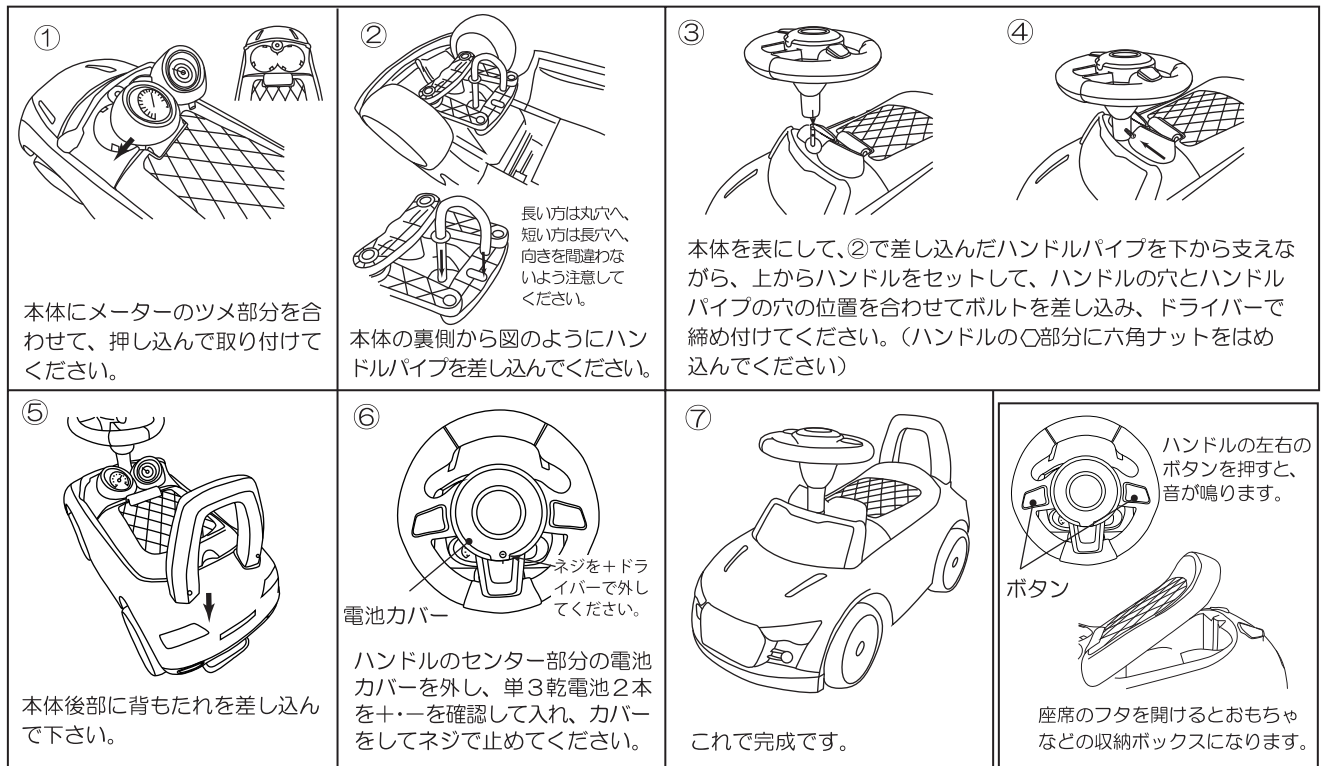
電池を誤使用すると発熱・破裂・液漏れの恐れがあります。下記に注意してください。

1. 充電式（ニカド等）電池は絶対に使用しないでください。
2. 古い電池と新しい電池、色々な種類の電池を混ぜて使わないでください。
3. +・-（プラス・マイナス）を正しくセットしてください。
4. ショートさせたり充電、分解、過熱、火の中に入れてたりしないでください。
5. 万一、電池から漏れた液が目に入った時は、すぐに大量の水で洗い、医師に相談してください。皮膚や服についた時は水で洗ってください。

2 部品の明細



3 組み立て方法



4 日常のお手入れ方法

お子様を当商品で安全に遊んでいただくためには、次のご使用前の点検と、日頃のお手入れが大切です。

<乗車前の点検>

ハンドル、車輪、シートにガタツキやヒビ、割れがないことを確かめてください。

<日頃のお手入れ>

1. 本体や車輪の汚れは、柔らかい布やブラシで拭き取ってください。
2. ひどい汚れは、布に水や中性洗剤を薄めたものを含ませてぬぐった後、乾いた布でよく拭いてください。

製造物責任保険について

弊社は、製品の品質については絶対の自信を持っていますが、消費者の皆様が正常に使用されておられた時に、万一製品の欠陥により事故が発生し、皆様の身体に損害をおかけした場合、その損害を補償するため保険会社と提携して「製造物責任保険」の契約をしています。万一事故が発生した場合は、直ちに弊社にご連絡ください。