



# ワンパクキッズ三輪車

## 取扱説明書

大切なお子様のために正しくお使い下さい。

この度は当社製「ワンパクキッズ三輪車」をお買上げいただき、誠にありがとうございます。  
ございます。

この取扱説明書はご使用になる前に必ずお読みください。

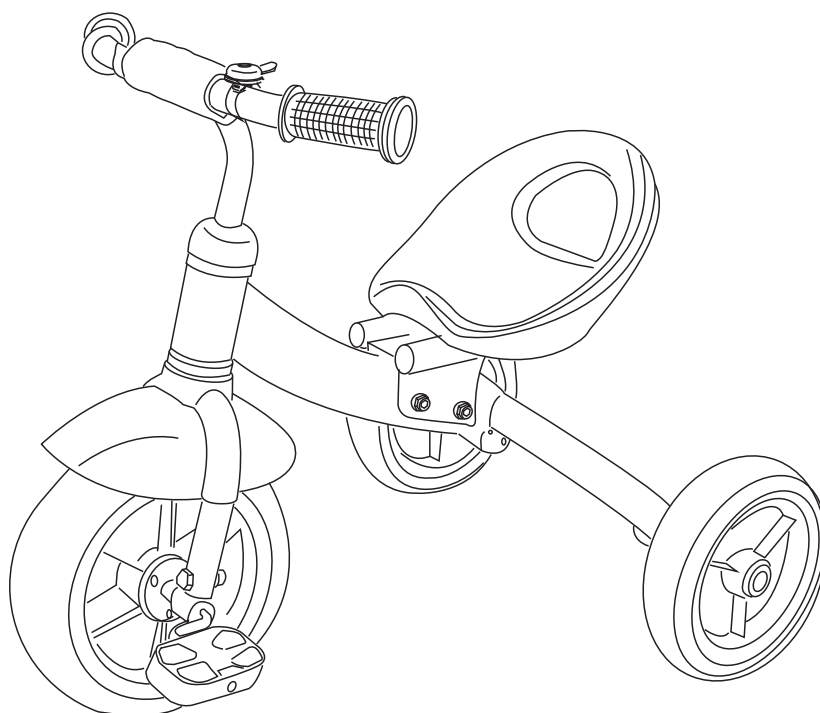
安全上の注意事項をよくご理解の上、製品を正しくご使用ください。不適切な取扱いは事故につながります。

また、本書をいつでもご参照できるように、大切に保管してください。

当製品は、育ち盛りのお子様の健全な発育の助成を願い、開発した幼児用三輪車です。十分な安全性・機能性を備えており、皆様方に必ずお喜びいただけるものと確信しております。

当社では、お子様のお健やかなご成長を願って、安全・安心・愛情設計を基本コンセプトに、きめ細かな心くばりによる製品造りに取り組んでおります。

お子様のお健やかなご成長をお祈りすると共に、当製品を末永くご愛用賜りますようお願い申し上げます。



## 安全にご使用いただくためのご注意

重大な障害・事故につながる恐れがありますので、必ず下記の注意事項をお守りください。

ご使用いただけるお子様

対象年齢：1.5歳～4歳頃まで 適正身長：80～100cm



**警告**

**守らなければ重大事故につながる恐れがあります。**

1. お子様が一人でご使用になる場合は、必ず保護者の方が使用上の注意を指導し、保護者の管理の下で遊ばせてあげてください。
2. お子様の足が地面及びペダルまたは足のせに確実に着くことを確認してからご使用ください。
3. お子様サドルの上に立ち上がらないようご注意ください。三輪車ごと転倒しケガをする危険性があります。
4. 坂道での使用は絶対にしないでください。
5. 交通の頻繁な道路、車両交通の多い場所では使用しないでください。
6. 車輪の周囲やペダル、回転部分には手や足を入れないでください。巻き込まれてケガをする危険性があります。
7. 二人乗りなど危険な乗り方はさせないでください。
8. 三輪車は構造上、ハンドルを切った時やペダルを踏み込んだ時に、転倒する危険性がありますのでご注意ください。
9. 斜面や段差のある場所、転倒の恐れのある場所では、お子様を乗せないでください。
10. 三輪車以外の目的で使用しないでください。
11. ペダルを手で操作しないでください。
12. 業務用・団体用では使用しないでください。
13. 小さな部品があり、お子様が誤って飲み込む危険があります。組立時等に部品の取り扱いには十分注意を払ってください。
14. 三輪車の組立時に、手指を挟んだりしないようご注意ください。
15. お子様を裸足で三輪車に乗せないでください。

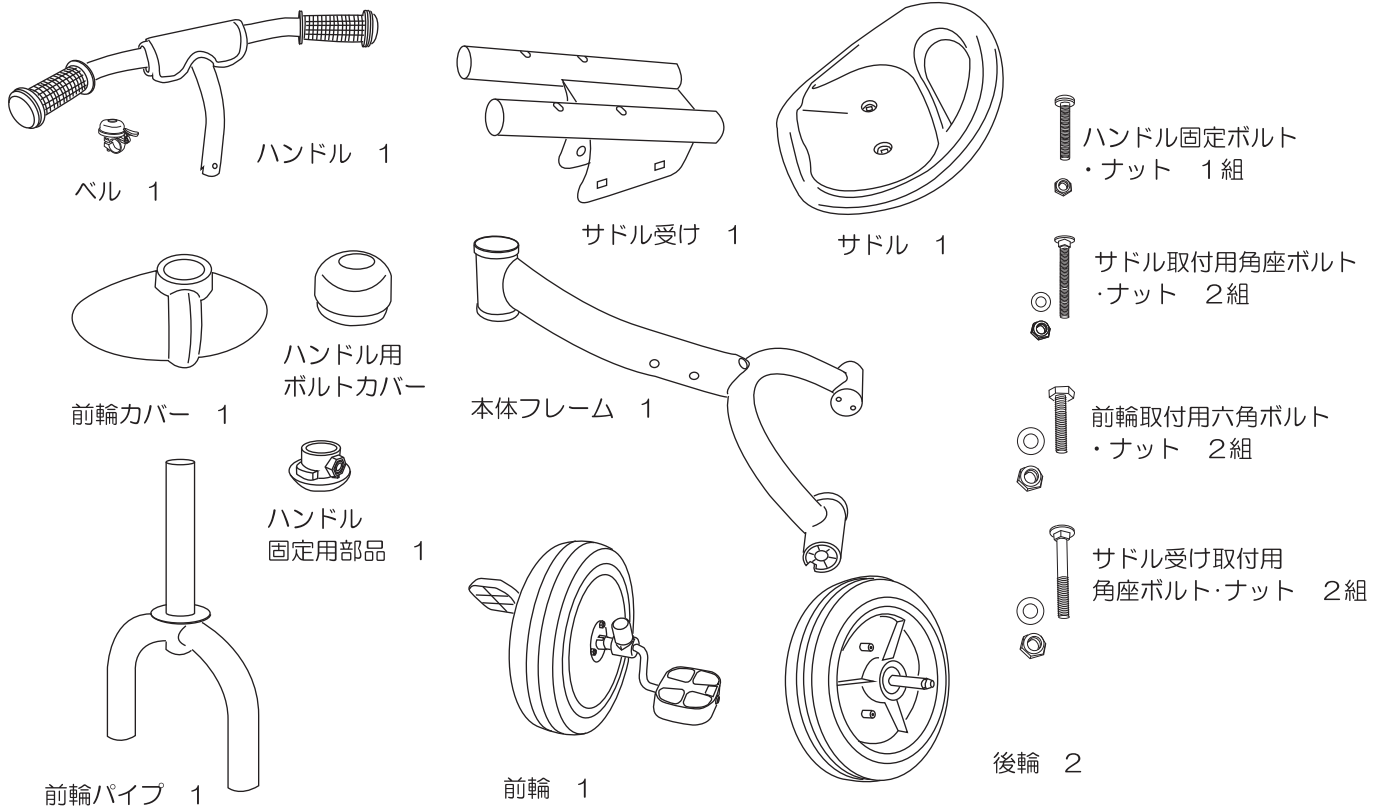


**注意**

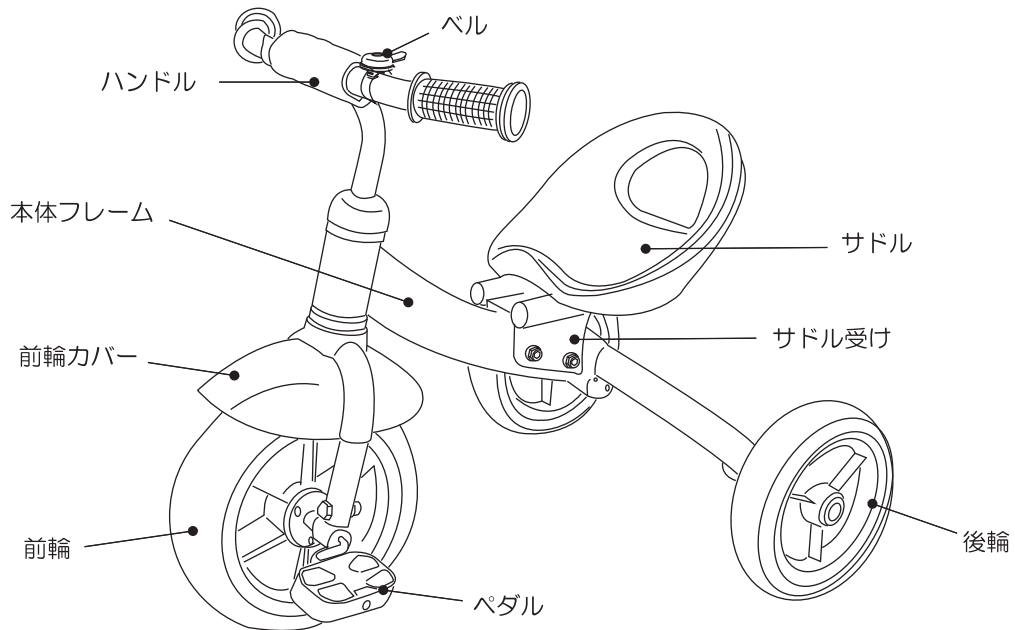
**守らなければ商品本体等が損傷する恐れがあります。**

1. ご使用になる前には、必ず各部にゆるみや破損がないかを点検してください。ゆるんでいる箇所や破損している箇所がある場合は、使用しないでください。
2. 雨ざらしの場所や直射日光の当たる場所では保管しないでください。
3. 火気のある場所や高温の場所に近づけないでください。
4. 長時間の使用でネジ等がゆるむ場合がありますので、使用後は点検・お手入れをお願いいたします。
5. 砂場や水たまりでは使用しないでください。車輪の回転が悪くなる場合があります。
6. さび等の発生を防ぐために、水に濡れた時は必ず水分をふき取ってください。
7. 三輪車のハンドルを持って振り回したりしないでください。
8. 三輪車を放り投げたりしないでください。

## 部品の明細

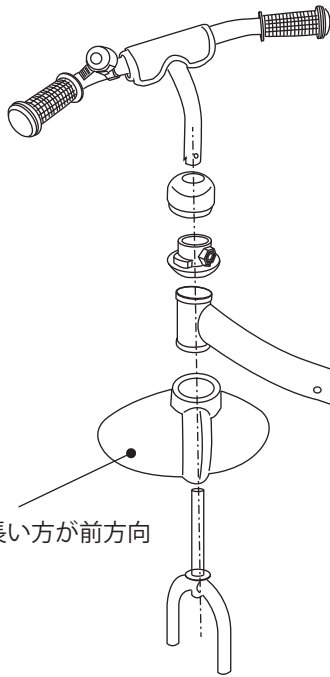


## 各部の名称

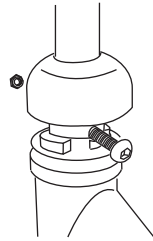


## 組立方法

1



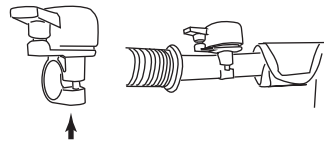
下から前輪パイプ、前輪カバー、本体フレーム、ハンドル固定用部品、ハンドル用ボルトカバー、ハンドルの順に差し込んで下さい。



図のように前輪パイプ、ハンドル固定用部品、ハンドルパイプのネジ穴を合わせて、ハンドル固定ボルトナットで固定して下さい。

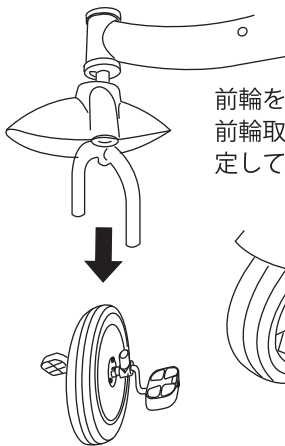
長い方が前方向

ベルの取り付け



ベルの取付ネジを一旦抜いて、ハンドルにベルをはめ込み、下からネジで固定して下さい。

2



前輪を前輪パイプにセットし、前輪取付用ボルトナットで固定して下さい。(左右2カ所)

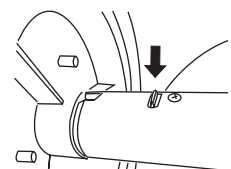
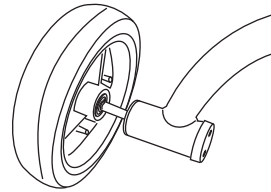


前輪取付用六角ボルトナット

3

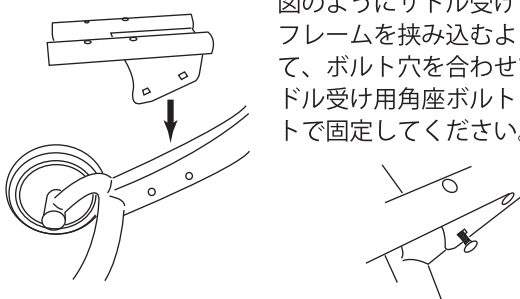
本体フレームの左右の後輪差し込み口に後輪を差し込んで下さい。カチッと音が鳴るまで確実に差し込んで下さい。

※後輪をはずす時は車軸受けの裏側にある、プッシュボタンを押しながら車輪を引き抜いて下さい。



4

サドル受けを取り付けてください。



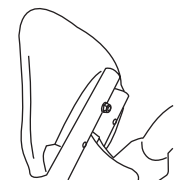
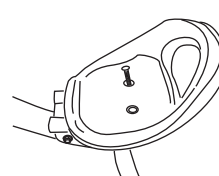
図のようにサドル受けで本体フレームを挟み込むようにして、ボルト穴を合わせて、サドル受け用角座ボルト・ナットで固定して下さい。

サドル受け用角座ボルトは根角ボルトになっています。サドル受けのボルト穴が角形になっているほうから、ボルトを差し込んでください。

5

サドルを取り付けてください。

サドル受けとサドルのボルト穴を合わせてサドル取付用角座ボルト・ナットで固定して下さい。お子様の体格に合わせて、取付位置を変更して下さい。サドルの取付位置は前後2カ所あります。



サドル取付用角座ボルトは根角ボルトになっています。サドルの上側からボルトを差し込み、下側を六角ナットで固定し、スパナで締め付けてください。



組立完了後はしっかり組立できているか、車体にゆるみがないかを必ず確認して下さい。